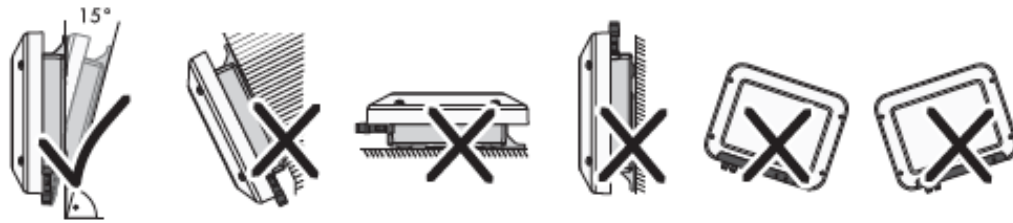
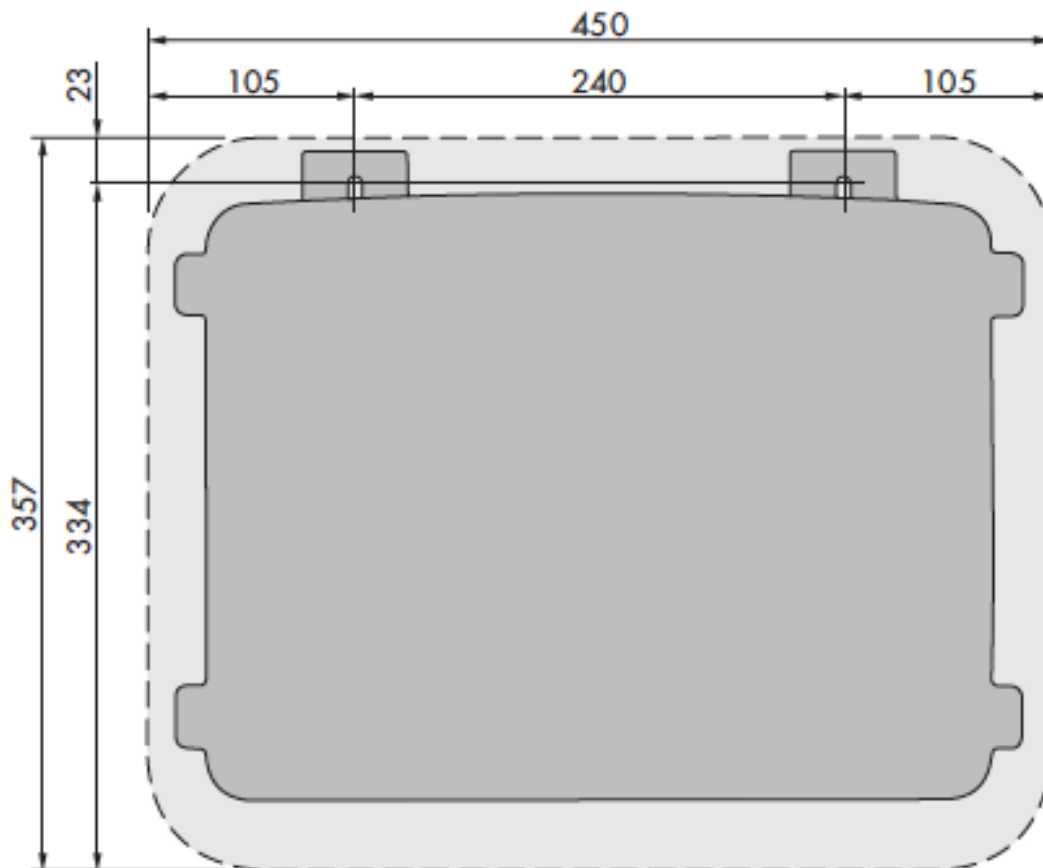


MONTAGE INSTRUCTIE

SMA SUNNY BOY STORAGE 2.5



Afmetingen voor montage:



Afbeelding 8: Positie van de bevestigingspunten (afmetingen in mm)

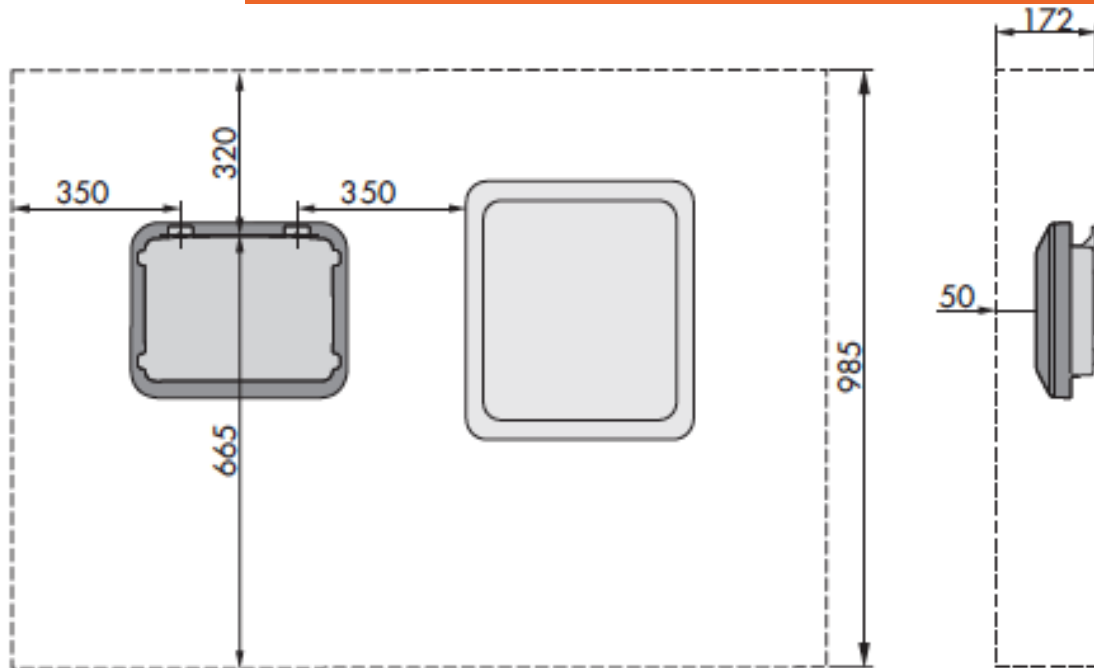
Aanbevolen afstanden:

Wanneer de aanbevolen afstanden worden aangehouden, is voldoende warmteafvoer gewaarborgd. Daardoor voorkomt u een vermindering van het vermogen door een te hoge temperatuur.

- De aanbevolen afstanden tot muren, andere omvormers of voorwerpen moeten worden aangehouden.
- Als meerdere producten in bereiken met hoge omgevingstemperaturen worden gemonteerd, moeten de afstanden tussen de producten worden vergroot en moet er voor voldoende verse lucht worden gezorgd.

MONTAGE INSTRUCTIE

SMA SUNNY BOY STORAGE 2.5



Afbeelding 9: Aanbevolen afstanden (afmetingen in mm)

5.2 Product monteren

Aanvullend vereist materiaal (niet bij de leveringsomvang inbegrepen):

- 2 Zeskant-houtschroeven van roestvrij staal (SW10, diameter: 6 mm), schroeflengte moet daarbij geschikt zijn voor de ondergrond en het gewicht van het product (dikte van de aanschroeflip: 4 mm)
- Eventueel 2 pluggen, die geschikt zijn voor de ondergrond en de schroeven

⚠ VOORZICHTIG

Gevaar voor lichamelijk letsel door het gewicht van het product

Door verkeerd tillen en door het naar beneden vallen van het product tijdens het transport of de montage kan lichamelijk letsel ontstaan.

- Het product voorzichtig transporteren en optillen. Let daarbij op het gewicht van het product.
- Draag bij alle werkzaamheden aan het product geschikte persoonlijke beschermingsmiddelen.

Werkwijze:

1.

⚠ VOORZICHTIG

Gevaar voor letsel door beschadigde leidingen

In de wand kunnen zich stroomleidingen of andere leidingen (bijv. voor gas of water) bevinden.

- Controleer of er in de muur leidingen zijn geïnstalleerd die tijdens het boren kunnen worden beschadigd.

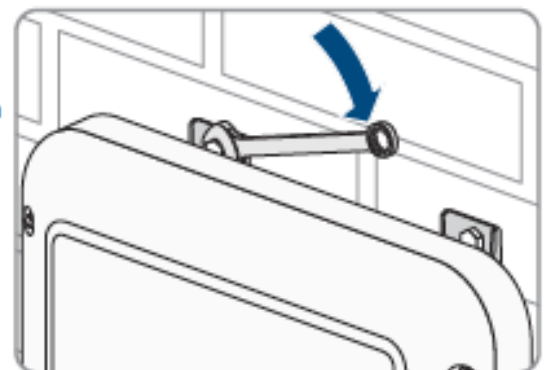
MONTAGE INSTRUCTIE

SMA SUNNY BOY STORAGE 2.5

2. Markeer de positie van de boorgaten. Richt daarbij de markeringen horizontaal uit.
3. Boor de gaten.
4. Steek afhankelijk van de ondergrond zo nodig de pluggen in de boorgaten.
5. Schroeven zo ver indraaien, dat tussen schroefkop en ondergrond minimaal 6 mm afstand is.
6. Hang het product met de metalen ophanglippen aan de schroeven.



7. Trek de schroeven met een ratel of een ringsleutel handvast aan. Als de boorgaten niet helemaal juist zijn uitgelijnd, kunt u dit door middel van de metalen ophanglippen compenseren.



8. Controleer of het product goed vastzit.

9. LET OP

Beschadiging van het product door zand, stof en vocht bij niet afgesloten DC-ingangen

Het product is alleen dicht als alle DC-ingangen die niet worden gebruikt met DC-connectoren en afdichtpluggen zijn afgesloten. Door het binnendringen van zand, stof en vocht kan het product beschadigd raken en kan de functionaliteit worden belemmerd.

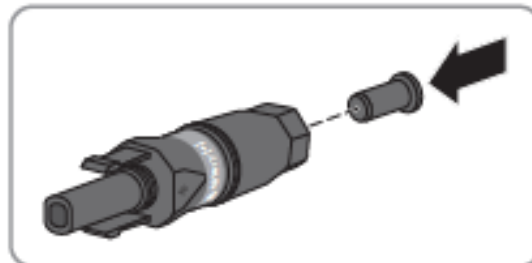
- Sluit alle DC-ingangen die niet worden gebruikt met de DC-connectoren en afdichtpluggen af zoals hierna wordt beschreven. Steek de afdichtpluggen daarbij niet rechtstreeks in de DC-ingangen van de omvormer.

10. Druk de klembeugel bij de niet benodigde DC-connectoren naar beneden en schuif de wartelmoer naar de schroefdraad

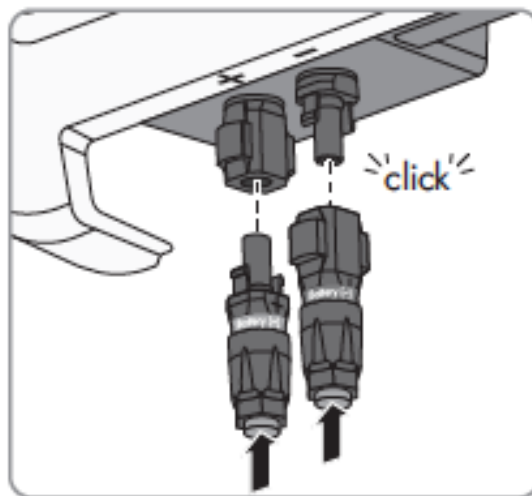
MONTAGE INSTRUCTIE

SMA SUNNY BOY STORAGE 2.5

11. Steek de afdichtpluggen in de DC-connector.



12. Steek de DC-connectoren met afdichtpluggen in de bijbehorende DC-ingangen op de omvormer.



De DC-connectoren klikken hoorbaar vast.

13. Controleer of de DC-connectoren met afdichtpluggen stevig vastzitten.