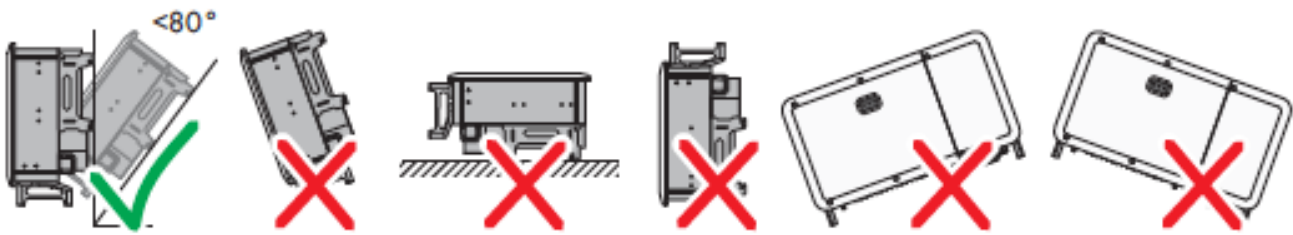


# MONTAGE INSTRUCTIE

## SMA SUNNY TRIPOWER CORE2

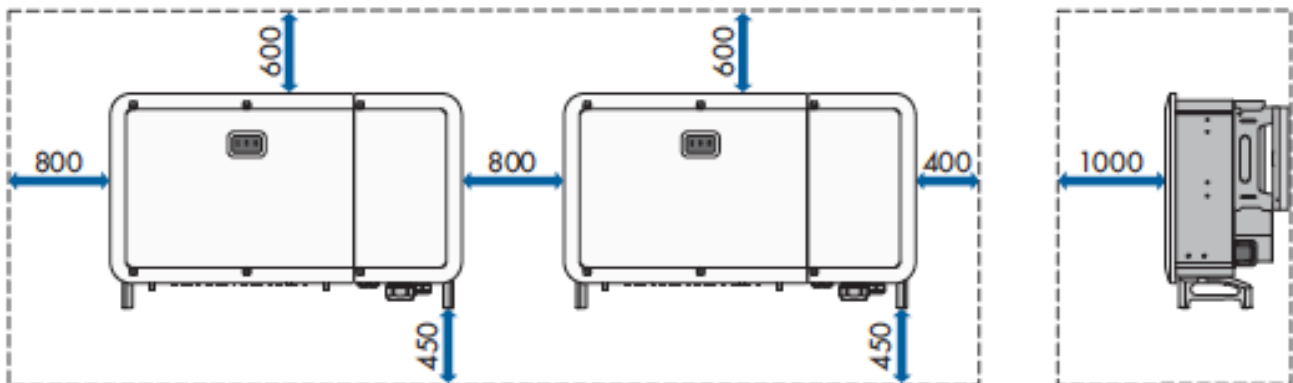


Afbeelding 3: Toegestane en niet toegestane montageposities

### Aanbevolen afstanden:

Wanneer de aanbevolen afstanden worden aangehouden, is voldoende warmteafvoer gewaarborgd. Daardoor voorkomt u een vermindering van het vermogen door een te hoge temperatuur.

- De aanbevolen afstanden tot muren, andere omvormers of voorwerpen moeten worden aangehouden.



Afbeelding 4: Aanbevolen afstanden (afmetingen in mm)

## 6.2 Montage op profielrail

### 6.2.1 Voorwaarden voor de montage op profielrail

#### Eisen aan de montagelocatie:

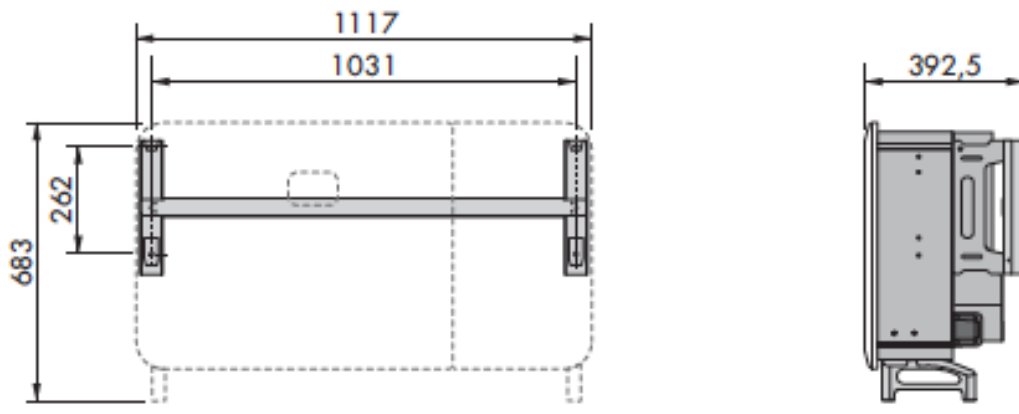
- Er moeten minimaal 2 profielrails voor de montage aanwezig zijn.
- De ondergrond van het frame, waarop de profielrails zijn bevestigd, moet vast en vlak zijn (bijv. beton). Anders zijn eventuele onderhoudswerkzaamheden slechts in beperkte mate mogelijk.

# MONTAGE INSTRUCTIE

## SMA SUNNY TRIPOWER CORE2

### Eisen aan de profielrails:

- De profielrails moeten voor de draaglast en de uitlijning van de in de installatie aanwezige omvormer zijn gedimensioneerd. Eventueel zijn versterkingen van de profielrails nodig.
- De afstand van de profielrails moet op de afstand van de gaten in de bevestigingselementen voor de montagehouder zijn afgestemd.



Afbeelding 5: Maatvoering van de montagehouder (maten in mm)

### 6.2.2 Product op profielrail monteren

#### ⚠ VAKMAN

#### ⚠ VOORZICHTIG

##### **Gevaar voor lichamelijk letsel door het gewicht van het product**

Door verkeerd tillen en door het naar beneden vallen van het product tijdens het transport of de montage kan lichamelijk letsel ontstaan.

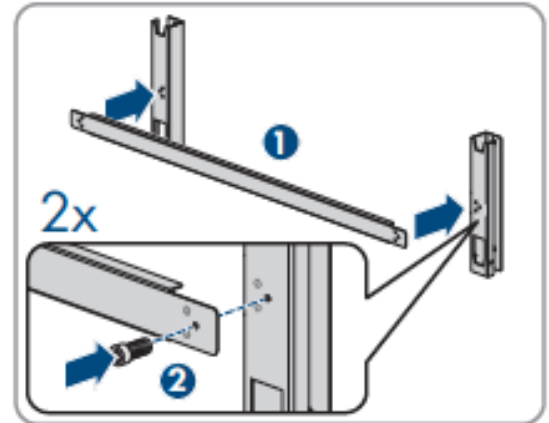
- Het product voorzichtig transporteren en optillen. Let daarbij op het gewicht van het product.
- Draag bij alle werkzaamheden aan het product geschikte persoonlijke beschermingsmiddelen.
- Transporteer het product met behulp van de draaggrepen of een hijswerktuig. Let daarbij op het gewicht van het product.
- Gebruik bij transporteren met de draaggrepen altijd alle meegeleverde draaggrepen.
- Gebruik de draaggrepen niet voor het bevestigen van hijswerktuig (bijv. gordels, touwen, kettingen). Om hijswerktuig te bevestigen moeten oogbouten in de hiervoor bedoelde schroefdraad op de bovenkant van het product worden gedraaid.

# MONTAGE INSTRUCTIE

## SMA SUNNY TRIPOWER CORE2

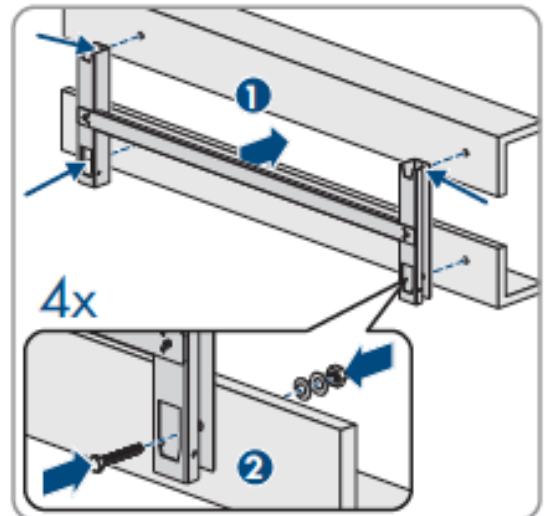
### Werkwijze:

1. De montagehouder monteren, door de bevestigingselementen met de cilinderschroeven (M4x10) aan de uiteinden van de verbindingstang te schroeven (PH2, koppel: 1,5 Nm).

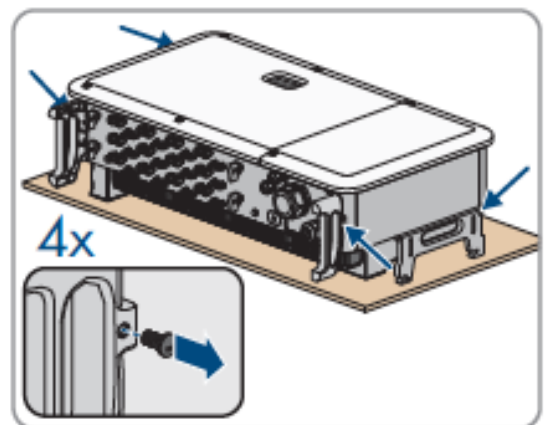


2. De montagehouder met behulp van een waterpas uitlijnen en boorposities op de profielrails markeren.
3. Op de gemarkeerde posities de boorgaten ( $\varnothing$  12 mm) boren.

4. De montagehouder met 4 zeskantbouten (M10x45) op de profielrail bevestigen (SW16, koppel: 35 Nm). Daarbij telkens een onderlegging, een veerring en een zeskantmoer gebruiken.



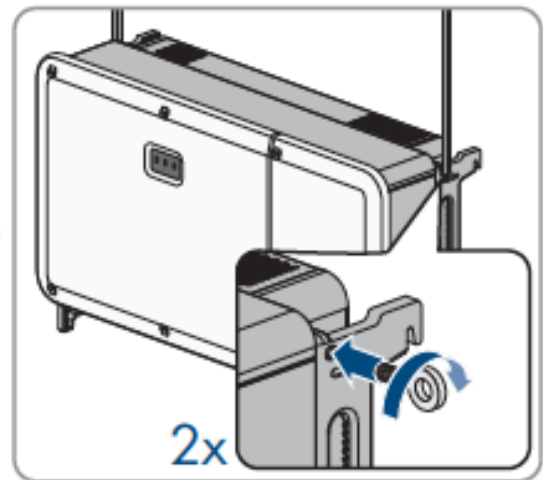
5. De afdichtschroeven aan de zijkanten van de omvormer met een schroevendraaier (4 mm) verwijderen.



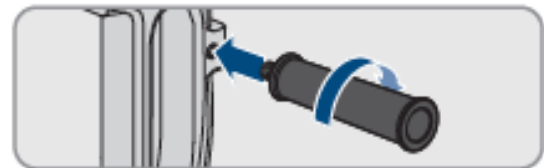
# MONTAGE INSTRUCTIE

## SMA SUNNY TRIPOWER CORE2

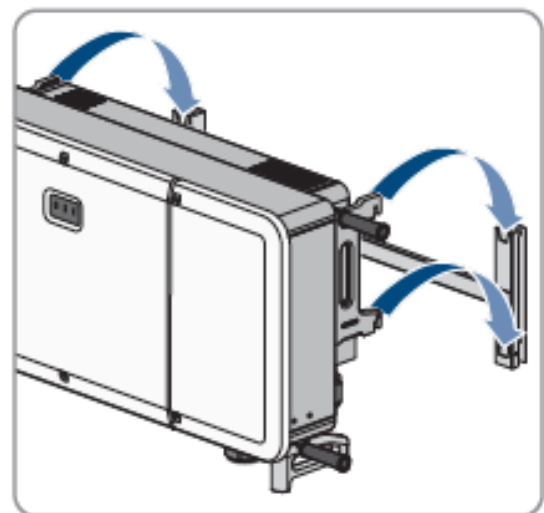
6. Wanneer de omvormer met behulp van een hijswerktuig in de montagehouder moet worden gehangen, de oogbouten in de 2 bovenste draadgaten aan de linker- en rechterzijde van de omvormer draaien en het hijswerktuig daaraan bevestigen. Hierbij moet het hijswerktuig geschikt zijn voor het gewicht van de omvormer.



7. Wanneer de omvormer zonder hijswerktuig in de montagehouder moet worden gehangen, de transportgrepen aan de linker- en rechterkant tot de aanslag in de schroefdraadopeningen totdat deze volledig vlak liggen met de behuizing. Zorg er daarbij voor, dat de transportgrepen niet scheef in de schroefdraadopeningen worden gedraaid. Als de transportgrepen scheef worden aangedraaid, kan het later moeilijk of onmogelijk zijn om deze los te draaien en de schroefdraadopeningen kunnen worden beschadigd voor hermontage van de transportgrepen.



8. Hang de omvormer in de montagehouder.



# MONTAGE INSTRUCTIE

## SMA SUNNY TRIPOWER CORE2

9. Alle 4 transportgrepen uit de schroefdraadgaten draaien of de oogbouten van het hijswerktuig verwijderen en de afdichtschroeven met een schroevendraaier weer indraaien (4 mm, koppel 2 Nm).
10. De omvormer met de lenskopschroeven (M5x65) op de montagehouder bevestigen (PH3, koppel: 4,5 Nm).

