

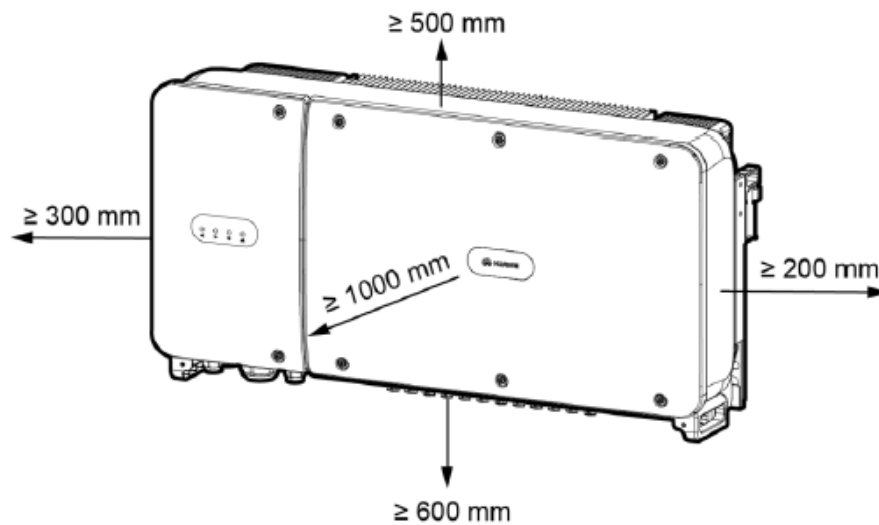
MONTAGE INSTRUCTIE

HUAWEI SUN2000-(50KTL, 60KTL, 65KTL)-M0

4.3.2 Ruimtevereisten

- Reserveer voldoende ruimte rond de SUN2000 en bepaal een geschikte kanteling bij de installatie om te zorgen voor voldoende ruimte voor de installatie en de warmteafvoer.

Afbeelding 4-3 Ruimtevereisten voor de installatie



IS06W00004

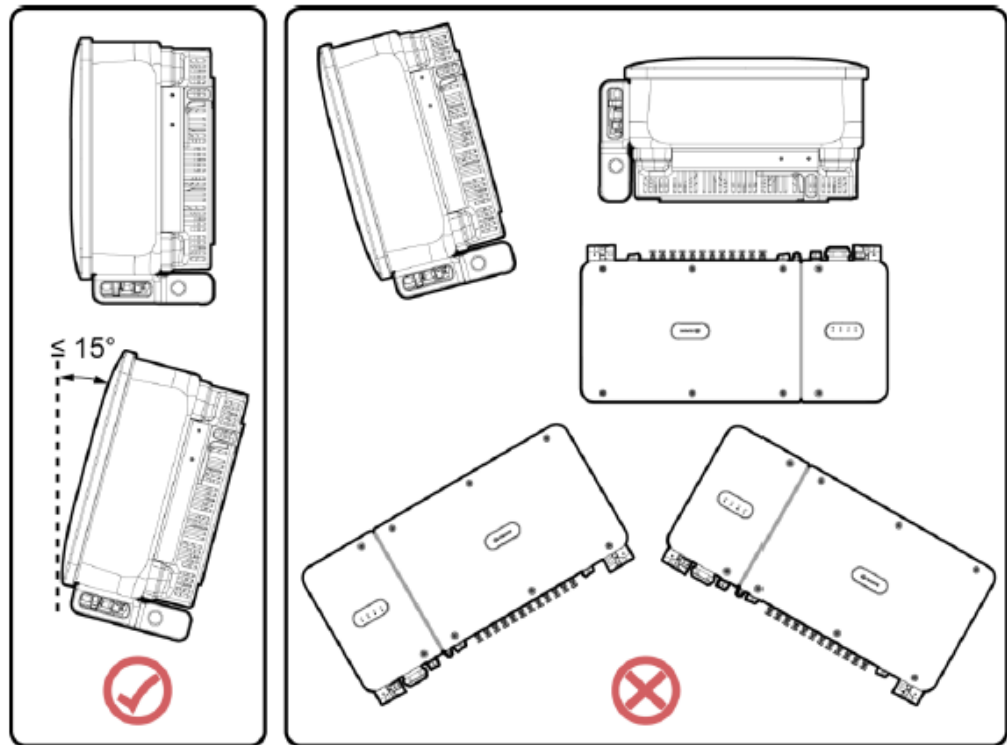
OPMERKING

Om de SUN2000 gemakkelijk op de montagesteun te kunnen installeren, kabels aan de onderkant van de SUN2000 te kunnen aansluiten en de SUN2000 in de toekomst te kunnen onderhouden, kunt u het beste een afstand tot de vloer tussen 600 mm en 730 mm in acht nemen. Als u vragen hebt over de afstanden, neemt u contact op met de lokale technische ondersteuning.

MONTAGE INSTRUCTIE

HUAWEI SUN2000-(50KTL, 60KTL, 65KTL)-M0

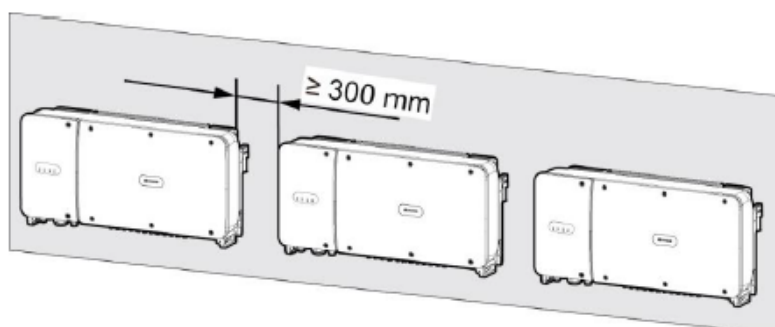
Afbeelding 4-4 Kantelingen bij installatie



IS06W00007

- Wanneer u meerdere SUN2000's installeert, dient u ze in horizontale modus te installeren als er voldoende ruimte beschikbaar is en in driehoekmodus als er niet voldoende ruimte beschikbaar is. Gestapelde installatie wordt niet aanbevolen.

Afbeelding 4-5 Horizontale installatie (aanbevolen)

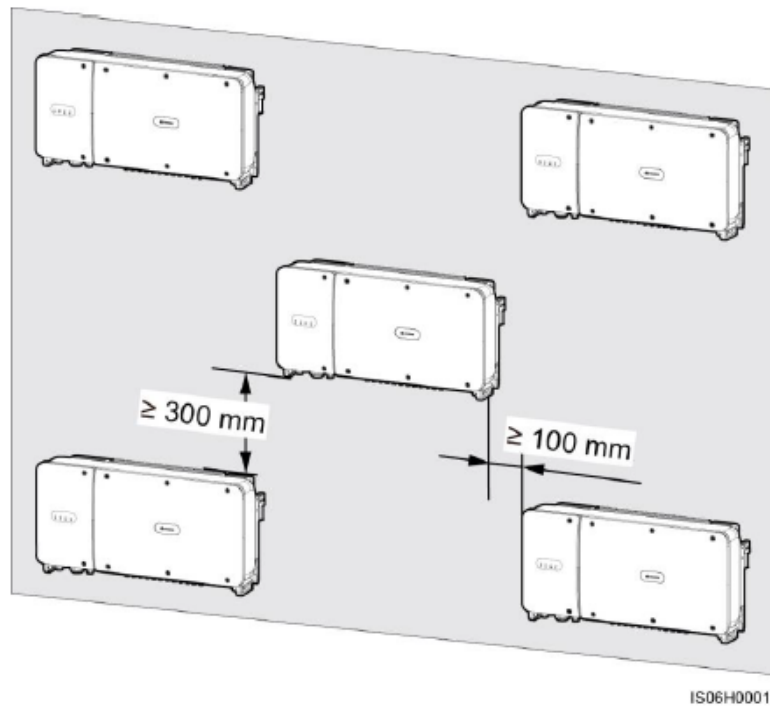


IS06H00009

MONTAGE INSTRUCTIE

HUAWEI SUN2000-(50KTL, 60KTL, 65KTL)-M0

Afbeelding 4-6 Driehoeksinstallatie (aanbevolen)



Afbeelding 4-7 Gestapelde installatie (niet aanbevolen)

