

MONTAGE INSTRUCTIE

HUAWEI SUN2000-(12KTL, 15KTL, 17KTL, 20KTL)-M0

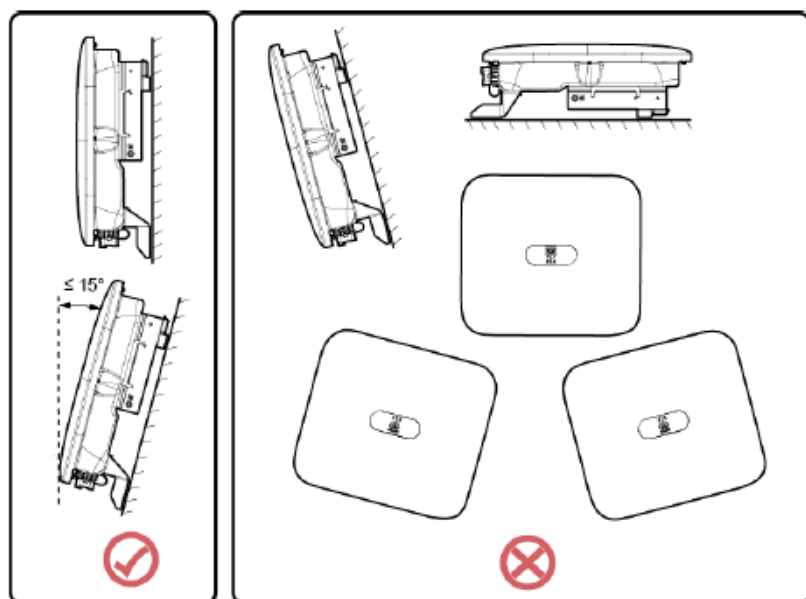
4.3.2 Ruimtevereisten

Vereisten voor installatiehoek

De SUN2000 kan aan de muur of op een paal worden gemonteerd. De eisen aan de installatiehoek zijn als volgt:

- Installeer de SUN2000 verticaal of met een maximaal naar achteren gekantelde hoek van 15 graden om een goede warmteafvoer mogelijk te maken.
- Installeer de SUN2000 niet naar voren gekanteld, overmatig naar achteren gekanteld, opzij gekanteld, horizontaal of ondersteboven.

Afbeelding 4-1 Kantelingen bij installatie



IS10H00012

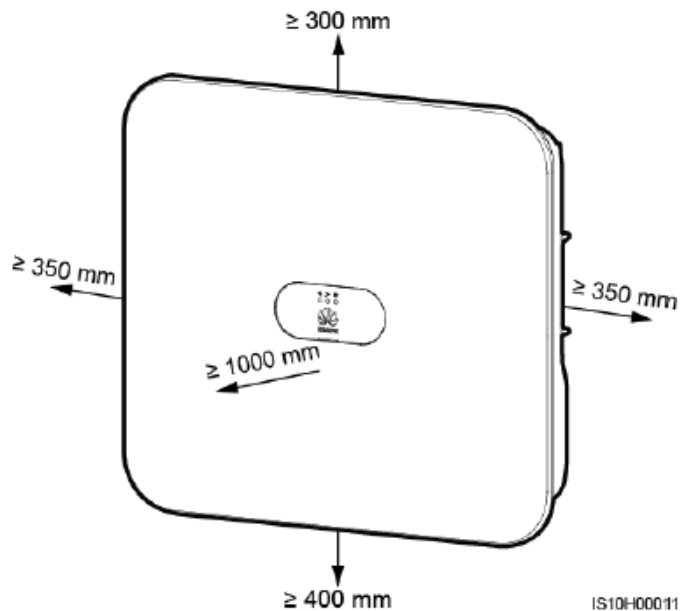
Ruimtevereisten voor de installatie

- Reserveer voldoende ruimte rond de SUN2000 om te zorgen voor voldoende ruimte voor de installatie en de warmteafvoer.

MONTAGE INSTRUCTIE

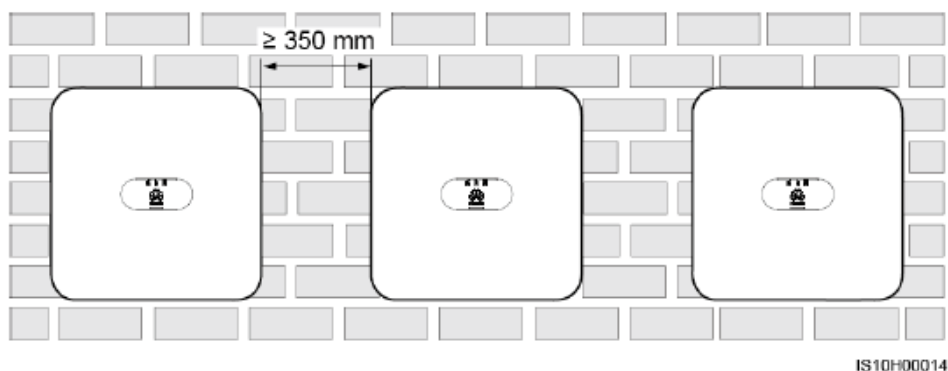
HUAWEI SUN2000-(12KTL, 15KTL, 17KTL, 20KTL)-M0

Afbeelding 4-2 Installatieruimte



- Wanneer u meerdere SUN2000's installeert, dient u ze in horizontale modus te installeren als er voldoende ruimte beschikbaar is en in driehoekmodus als er niet voldoende ruimte beschikbaar is. Gestapelde installatie wordt niet aanbevolen.

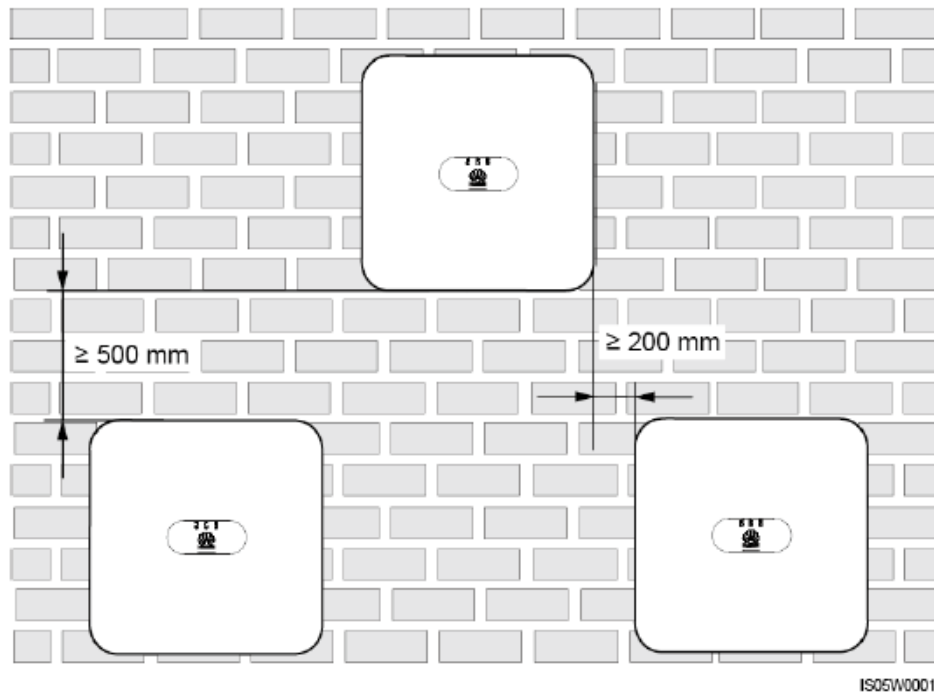
Afbeelding 4-3 Horizontale installatie (aanbevolen)



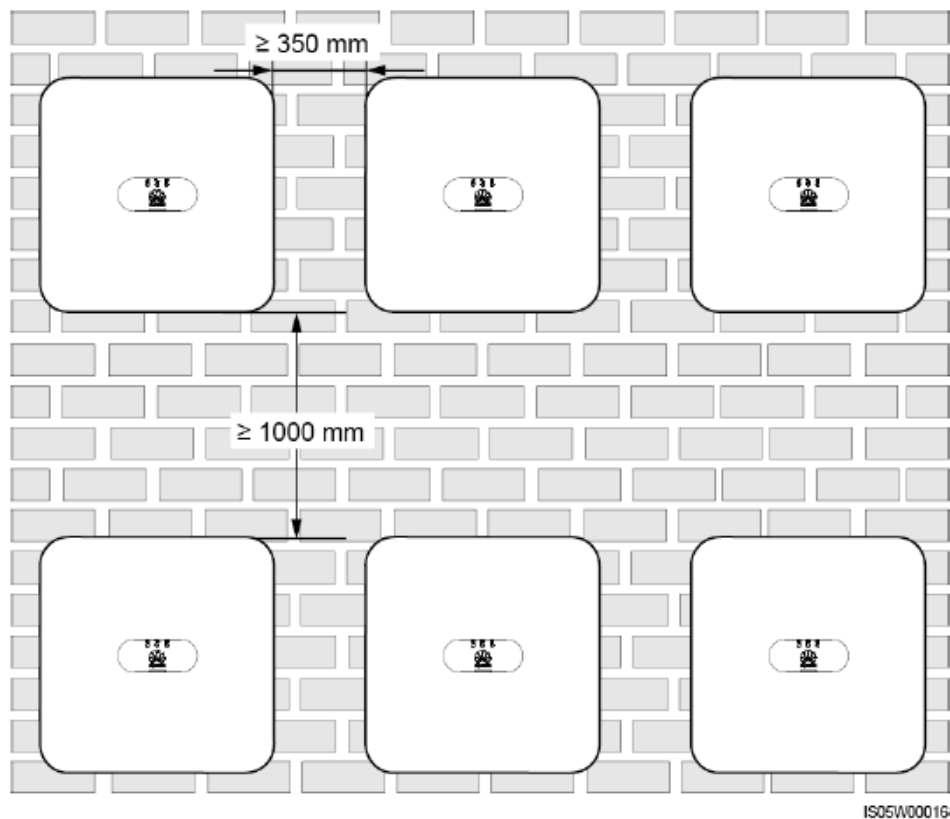
MONTAGE INSTRUCTIE

HUAWEI SUN2000-(12KTL, 15KTL, 17KTL, 20KTL)-M0

Afbeelding 4-4 Versprongen installatie (aanbevolen)



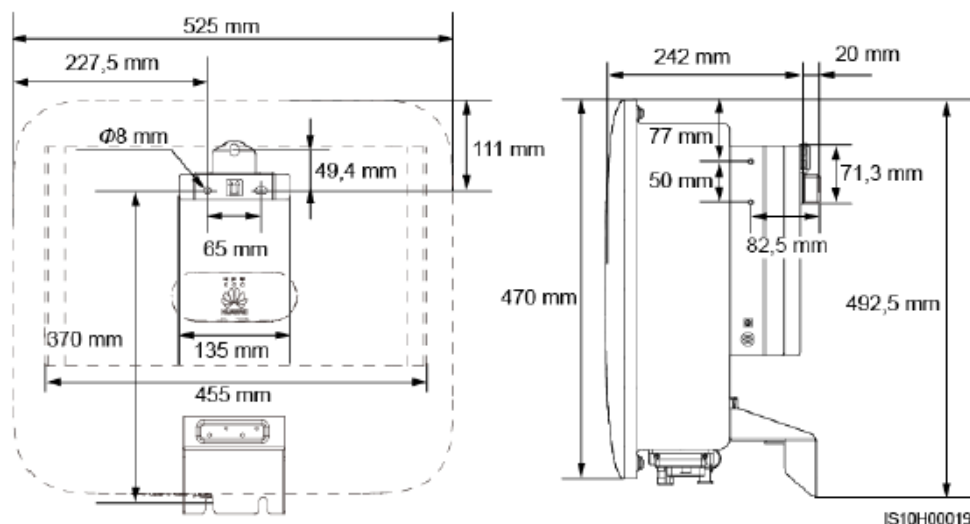
Afbeelding 4-5 Gestapelde installatie (niet aanbevolen)



MONTAGE INSTRUCTIE

HUAWEI SUN2000-(12KTL, 15KTL, 17KTL, 20KTL)-M0

Afbeelding 4-7 Afmetingen montagesteun



OPMERKING

Aan zowel de linker- als rechterzijde van de omvormer zijn twee M6-schroefgaten gereserveerd om een luifel te installeren.